



AURORA
gaming

PL

MYSZ KOMPUTEROWA IBOX AURORA A-2



Szanowny Kliencie!

Dziękujemy za zakup myszki dla graczy iBOX Aurora A-2. Charakteryzuje się ona ergonomicznym kształtem oraz możliwością dostosowania wagi dzięki czterem wyjmowanym odważnikom pozwalającym dobrać wagę myszki do indywidualnych preferencji gracza. Ponadto mysz posiada podświetlenie RGB oraz możliwość programowania przycisków i tworzenia funkcji makro.

INSTRUKCJA OBSŁUGI

Specyfikacja

- Sensor optyczny: 6698A
- Ergonomiczny kształt
- Interfejs: USB
- Podświetlenie RGB
- Rozdzielczość: 1200/2400/3200/6400 DPI
- 7 programowalnych przycisków
- Częstotliwość raportowania: 125/250/500/1000 Hz
- Max. akceleracja: 22,5 g
- Prędkość maksymalna: 66 IPS
- Częstotliwość obrazowania: 6000 fps
- Wysokość skoku klawisza: 0,8 mm
- Siła nacisku: 70±5g
- Żywotność klawiszy: 20 mln naciśnieć
- System zmiany wagi: 4 szt. x 4,5 g
- Waga: 174 g
- Długość kabla: 1,8 m
- Wymagania systemowe: Windows XP/Vista/7/8/10

Instalacja

1. Podłącz kabel myszy do portu USB komputera
2. System zainstaluje wymagane sterowniki automatycznie.
3. Aby konfigurować podświetlenie myszy, działanie przycisków zainstaluj oprogramowanie dostępne na stronie producenta: www.ibox.pl i postępuj zgodnie z instrukcjami w programie.
4. Przycisk (6) służy do zmiany czułości pracy sensora. Poziom czułości sensora sygnalizowany jest kolorem podświetlenia rolki (3) – wartości domyślne: 1200 DPI (zielony) - 2400(fioletowy) - 3200 (niebieski) - 6400 (czerwony)



1. Lewy przycisk myszy
2. Prawy przycisk myszy
3. Środkowy przycisk + rolka przewijania
4. Do przodu
5. Do tyłu
6. Zmiana DPI
7. Przycisk Doubleclick/Fire

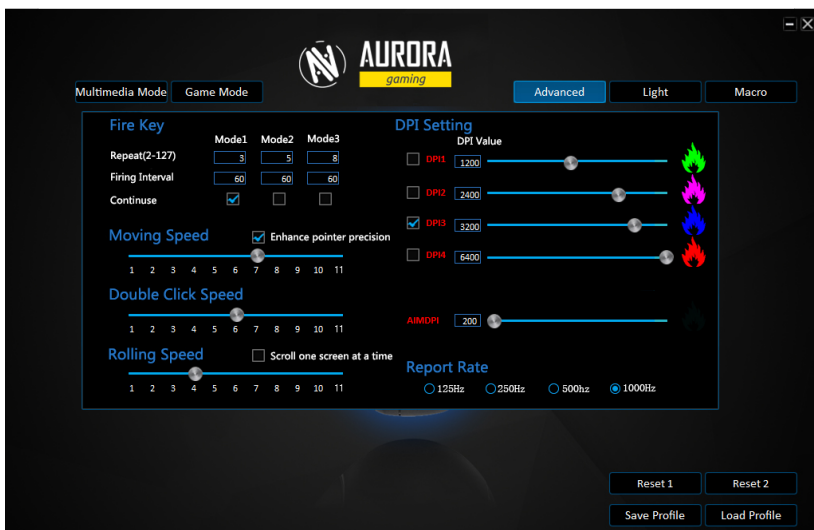


Oprogramowanie

Pobierz oprogramowanie z naszej strony WWW i zainstaluj na komputerze wyposażonym w system Windows.

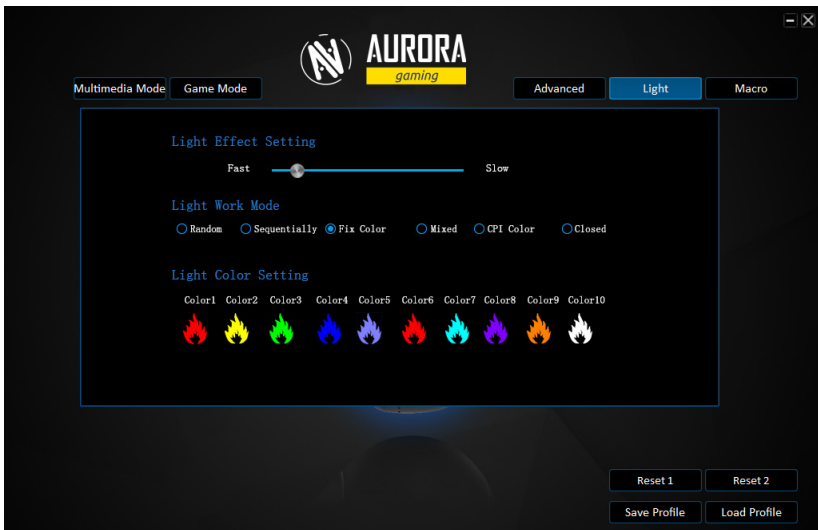
Strona produktu: <https://ibox.pl/myszy/2280-aurora-a2.html>

Dzięki oprogramowaniu myszki istnieje możliwość zmiany takich parametrów jak prędkość kursora, podwójnego kliknięcia czy obrotu rolki. Można też zmienić wartości DPI oraz przypisane kolory rolki przewijania dla każdej z wartości DPI.

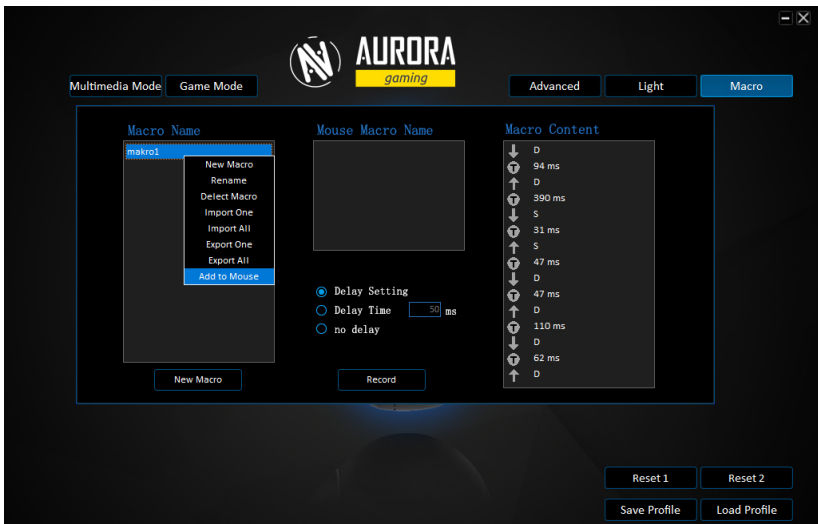


Za pomocą oprogramowania można zaprogramować funkcje specjalne do wszystkich przycisków. Można też sterować podświetleniem myszy – kolorami jak i sposobem świecenia. Do wyboru mamy:

- podświetlenie zmienne,
- sekwencyjne
- jednobarwne (ustawia się go w parametrach koloru 1)
- mieszane
- kolor zależny od aktualnie używanej wartości DPI
- brak podświetlenia



Aby przypisać makro należy najpierw w menu stworzyć nowe: Makro – nowe makro – nadać jego nazwę. Następnie na liście makr zaznaczamy nowostworzone i po włączeniu opcji nagrywać zaczynamy rejestrację funkcji makro. Po zakończeniu rejestracji, w oknie zawartości makra, możemy klikając PPM dodawać elementy, kasować je i modyfikować.

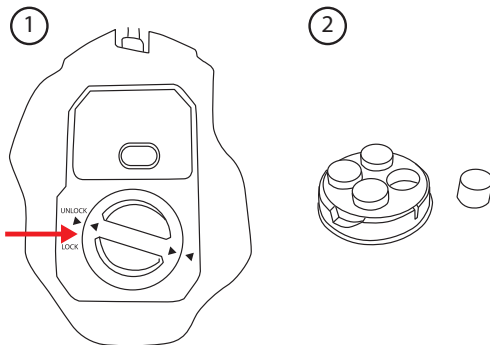


Aby makro było możliwe do przypisania do przycisku myszy należy po zakończeniu edycji, na liście dostępnych makr, wcisnąć PPM na wybranym i wybrać opcję „Dodaj do myszy”. Teraz makra, które są dodane do myszy można przypisać do wybranego przyciski myszy.



Zmiana wagi myszki

1. W celu zmodyfikowania wagi myszki należy odkręcić, zgodnie z oznaczeniem, dolną pokrywę do pozycji „Unlock” i wyjąć komorę z odważnikami.
2. Następnie należy dodać/odjąć ciężarki tak by dopasować wagę myszki do własnych preferencji. W komorze jest miejsce na 4 odważniki, każdy waży 4,5 g. Komorę umieszczamy w myszce i przekręcamy zgodnie z oznaczeniem do pozycji „Lock”





Instrukcja dotycząca ochrony środowiska

To urządzenie jest oznaczone zgodnie z Dyrektywą Europejską 2012/19/UE oraz polską Ustawą o zużyтым sprzęcie elektrycznym i elektronicznym symbolem przekreślonego kontenera na odpady.

Takie oznakowanie informuje, że sprzęt ten, po okresie jego użytkowania nie może być umieszczany łącznie z innymi odpadami pochodzącymi z gospodarstw domowych.

Tego sprzętu nie wyrzucać do odpadów komunalnych!!! Wyrób należy utylizować poprzez selektywną zbiórkę w punktach do tego przygotowanych. Szczegółowe kwestie są regulowane przez przepisy prawne danego kraju

Właściwe postępowanie ze zużyтым sprzętem elektrycznym i elektronicznym przyczynia się do uniknięcia szkodliwych dla zdrowia ludzi i środowiska naturalnego konsekwencji wynikających z obecności składników niebezpiecznych oraz nie właściwego składowania i przetwarzania takiego sprzętu.

CE DEKLARACJA ZGODNOŚCI UE (nr IMOGS989/2019/CE/1)

Produkt: Mysz komputerowa iBOX Aurora A-2 (nr modelu IMOGS989)

Producent:

Impet Computers Sp. z o.o.

ul. Marywilska 34

03-228 Warszawa

Polska

Niniejsza deklaracja zgodności wydana zostaje na wyłączną odpowiedzialność producenta.

Wymieniony powyżej przedmiot niniejszej deklaracji jest zgodny z Dyrektywą Kompatybilności

Elektromagnetycznej 2014/30/EU. Zastosowano następujące standardy:

EN 55022:2010/AC:2011

EN 61000-3-2:2014

EN 61000-3-3:2013

EN 55024:2010+A1:2015

Podpisano w imieniu:

Łukasz Domżański (Product manager)

Warszawa, 9.04.2019

CE DEKLARACJA ZGODNOŚCI UE (nr IMOGS989/2019/R/1)

Producent:

Impet Computers Sp. z o.o.

ul. Marywilska 34

03-228 Warszawa

Polska

Niniejsza deklaracja zgodności wydana zostaje na wyłączną odpowiedzialność producenta.

Produkt: Mysz komputerowa iBOX Aurora A-2 (nr modelu IMOGS989).

Opisany powyżej przedmiot deklaracji jest zgodny z dyrektywą Parlamentu Europejskiego i Rady 2011/65/UE z dnia 8 czerwca 2011 r. w sprawie ograniczenia stosowania niektórych niebezpiecznych substancji w sprzęcie elektrycznym i elektronicznym.

Podpisano w imieniu:

Łukasz Domżański (Product manager)

Warszawa, 9.04.2019



EN

COMPUTER MOUSE IBOX AURORA A-2



Dear customer!

Thank you for purchasing iBox Aurora A-2 gaming mouse. It has an ergonomic design and allows adapting mouse weight to gamer's preferences thanks to four detachable weights. Additionally, the mouse has RGB backlight, can program keys and create macro function.

MANUAL

Specification

- Optic sensor: 6698A
- Ergonomic design
- Interface: USB
- RGB backlight
- Resolution: 1200/2400/3200/6400 DPI
- 7 programmable keys
- Reporting frequency: 125/250/500/1000 Hz
- Max. acceleration: 22,5 g
- Max. speed: 66 IPS
- Imaging frequency: 6000 fps
- Key stroke height: 0,8 mm
- Pressure force: 70±5g
- Keys life: 20 million clicks
- Weight shift system: 4 pcs x 4,5 g
- Weight: 174 g
- Cable length: 1,8 m
- System requirements: Windows XP/Vista/7/8/10

How to install

1. Plug the mouse cable into PC USB port
2. The system will install the required drivers automatically.
3. To configure the mouse backlight and key functions, install the software available on the manufacturer's website: www.ibox.pl and follow the tips there.
4. The key (6) serves to change sensor sensitivity. The sensor sensitivity level is marked with scroll backlight color (3) – default values: 1200 (green) – 2400 (violet) – 3200 (blue) – 6400 (red)



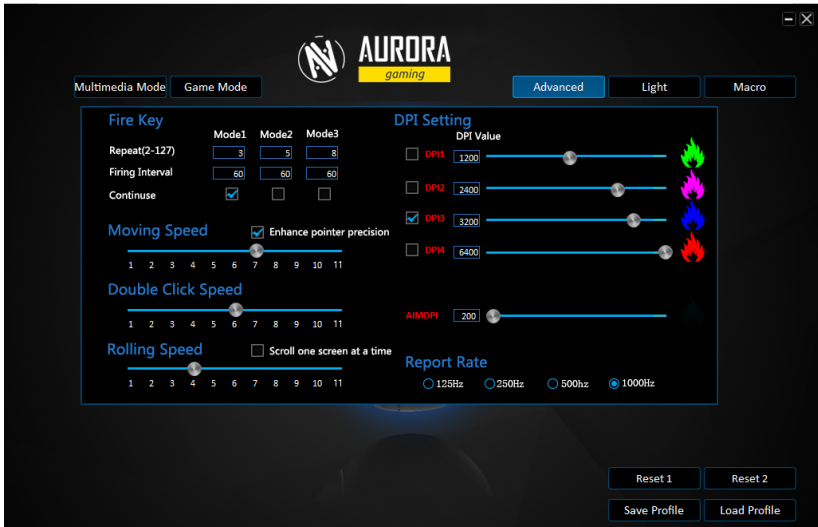
1. Left mouse key
2. Right mouse key
3. Central key + scroll
4. Forward
5. Backward
6. Change DPI
7. Doubleclick/Fire key



Software

Download the software from our website and install it on your PC with Windows.
Product website: <https://ibox.pl/en/mice/2287-aurora-a2.html>

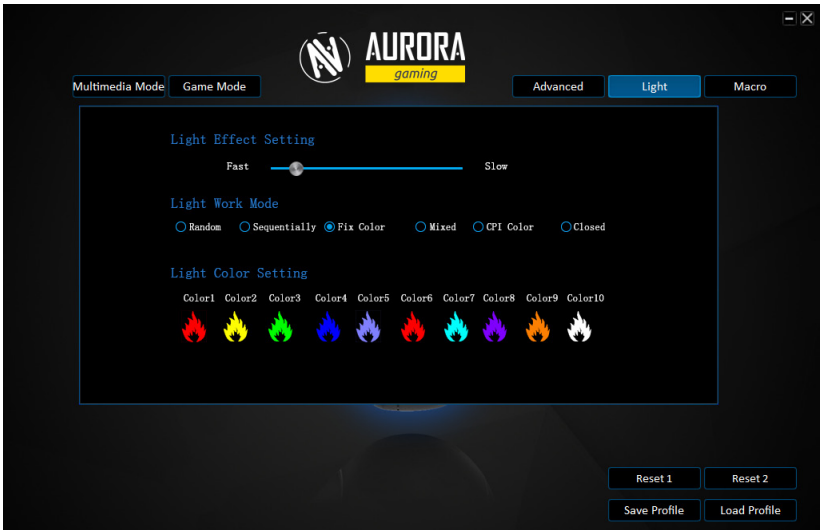
Thanks to the mouse software, you can change such parameters as speed of cursor, double click or scrolling. You can also change the DPI values and the scroll wheel colors assigned to each of the DPI values.



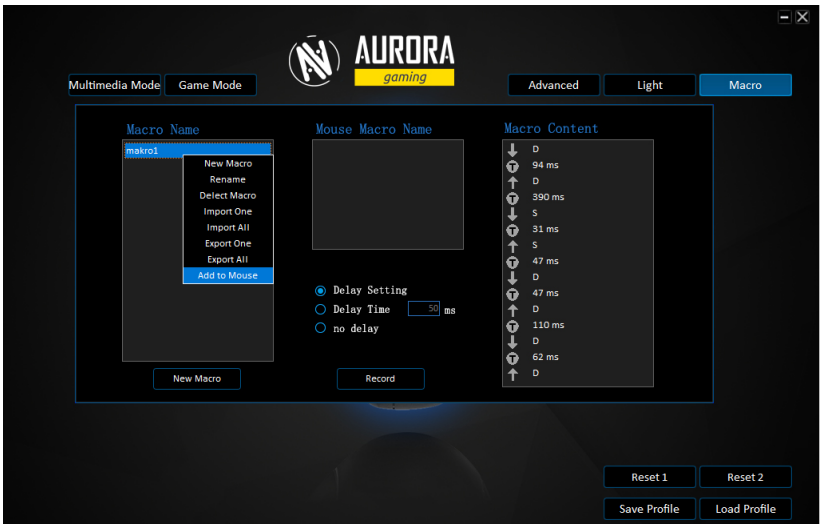
The software can also program special functions for all buttons. You can also control the backlight of the mouse - colors and lighting method.

We can choose:

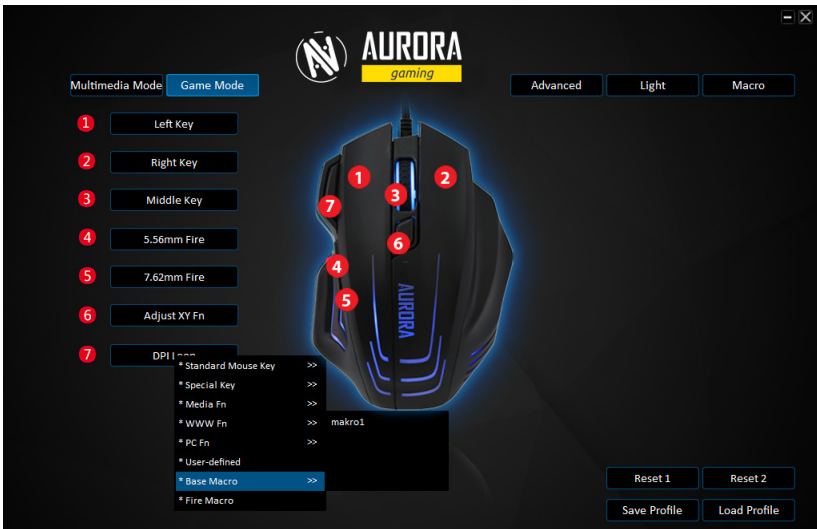
- variable backlight,
- sequential
- one-colored (set in parameters "Color 1")
- mixed
- color depends on the currently used DPI value
- no backlight



To assign a macro, first create a new menu: Macro - new macro - give it a name. Then, in the list of macros, select the new ones and after activating the burn option, we start the registration of the macro function. After completing the registration, in the macro content window, you can add items, delete them and modify them by clicking the PPM button.

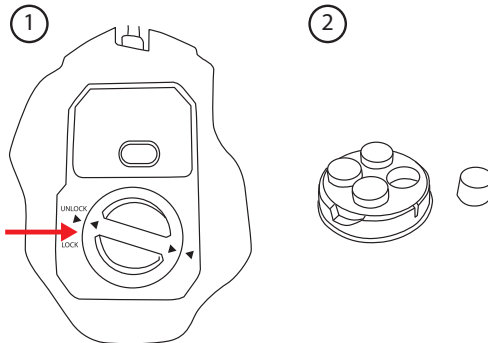


In order for the macro to be assigned to a mouse button, after finishing editing, in the list of available macros, press PPM on the selected one and select the „Add to mouse” option. Now the macros that are added to the mouse can be assigned to the selected mouse buttons.



Mouse weight change:

1. In order to modify the weight of the mouse, unscrew, according to the marking, the bottom cover to the „Unlock” position and remove the chamber with weights.
2. Then, add or remove the weights to match the mouse's weight to your preferences. The chamber has room for 4 weights, each weighs 4.5 g. Place chamber in the mouse and turn according to the sign to the „Lock” position.





Information concerning waste electronic equipment

This device is marked with the symbol of the crossed-out waste container in accordance with the European Directive 2012/19/EU on waste electrical and electronic equipment.

The markings on the device and in the attached documentation indicate that it cannot be disposed of along with unsegregated general black bag waste when withdrawn from use. The device must be recycled or processed in another way to recover reusable materials and neutralize hazardous components. The users should contact recycling/recovery authorities to determine how the device is to be disposed of in an environment-friendly manner. Specific issues shall be regulated by the national legislation of the given country.

CE EU DECLARATION OF CONFORMITY (no. IMOGS989/2019/CE/1)

Product: Computer mouse iBOX Aurora A-2 (model no IMOGS989)

Manufacturer:

Impet Computers Sp. z o.o.

ul. Marywilska 34

03-228 Warszawa

Poland

This declaration of conformity is issued under sole responsibility of the manufacturer.

The above mentioned product complies with the 2014/30/EU Directive on the electromagnetic compatibility. The following standards were applied:

EN 55022:2010/AC:2011

EN 61000-3-2:2014

EN 61000-3-3:2013

EN 55024:2010+A1:2015

Signed on behalf of:

Łukasz Domżański (Product manager)

Warsaw, 9.04.2019

CE EU DECLARATION OF CONFORMITY (no. IMOGS989/2019/R/1)

Manufacturer:

Impet Computers Sp. z o.o.

ul. Marywilska 34

03-228 Warszawa

Poland

This declaration of conformity is issued under sole responsibility of the manufacturer.

Product: Computer mouse iBOX Aurora A-2 (model no.: IMOGS989).

The above mentioned product complies with the Directive 2011/65/EU of the European Parliament and of the Council of 8 June 2011 on the restriction of the use of certain hazardous substances in electrical and electronic equipment.

Signed on behalf of:

Łukasz Domżański (Product manager)

Warsaw, 9.04.2019



AURORA
gaming

DE

COMPUTERMAUS IBOX AURORA A-2



Sehr geehrte Kunden!

Wir bedanken uns für den Einkauf einer Computermaus iBOX Aurora A-2 für die Spieler. Sie zeichnet sich durch ergonomische Form und Möglichkeit der Gewichts Anpassung aus. Vier herausnehmbare Gewichte ermöglichen, das Gewicht der Maus an individuelle Vorzüge des Spielers anzupassen. Außerdem verfügt sie über RGB-Beleuchtung und Möglichkeit die Tasten zu programmieren und Makro-Funktion zu erstellen.

BEDIENUNGSANLEITUNG

Spezifikation

- Optischer Sensor: 6698A
- Ergonomische Form
- Interface: USB
- RGB-Beleuchtung
- Auflösung: 1200/2400/3200/6400 DPI
- 7 programmierbare Tasten
- Häufigkeit der Berichterstattung: 125/250/500/1000 Hz
- Max. Akzeleration: 22,5 g
- Maximale Geschwindigkeit: 66 IPS
- Bildwechselfrequenz: 6000 fps
- Höhe der Taste: 0,8 mm
- Drückkraft: 70±5g
- Lebensdauer der Taste: 20 Mio. Drücken
- System der Gewichtsänderung: 4 St. x 4,5 g
- Gewicht: 174 g
- Kabellänge: 1,8 m
- Systemanforderungen: Windows XP/Vista/7/8/10

Installation

1. Schließen Sie das Kabel an USB-Buchse des Computers an.
2. Das System installiert automatisch die erforderlichen Treiber.
3. Um die Beleuchtung der Maus und die Arbeit der Taste zu konfigurieren bitte die auf der Internetseite des Herstellers: www.ibox.pl erhältliche Software installieren und die im Programm dargestellte Hinweise beachten.
4. Die Taste (6) dient zur Veränderung der Sensibilität der Sensorarbeit. Der Empfindlichkeitsgrad des Sensors wird mit einer Farbe der Beleuchtung der Rolle (3) signalisiert - Standardwerte: 1200 (grün) – 2400 (violett) - 3200 (blau) - 6400 (rot)



1. Linke Maustaste
2. Rechte Maustaste
3. Mittlere Taste + Scrollrad
4. Vorwärts
5. Rückwärts
6. DPI-Änderung
7. Doppelp-Klick/Fire

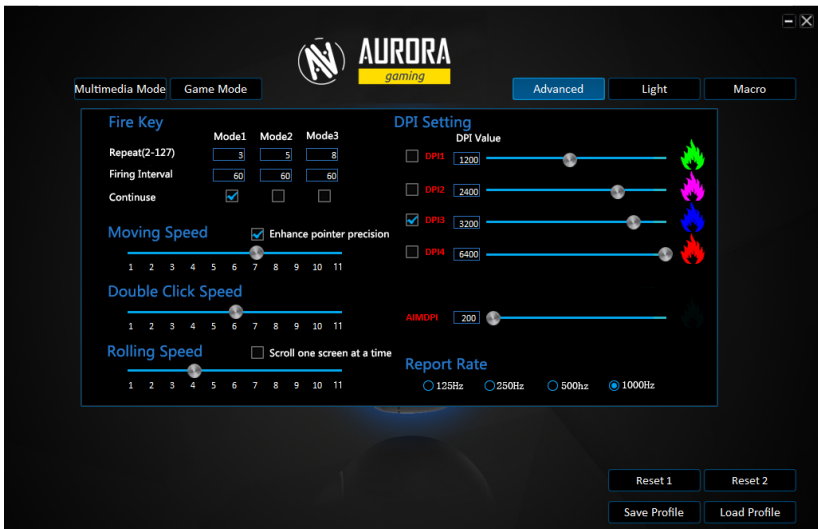


Software

Laden Sie die Software von unserer Internetseite herunter und auf Computer mit einem Windows-System installieren.

Internetseite des Produktes: <https://ibox.pl/de/maeuse/2288-aurora-a2.html>

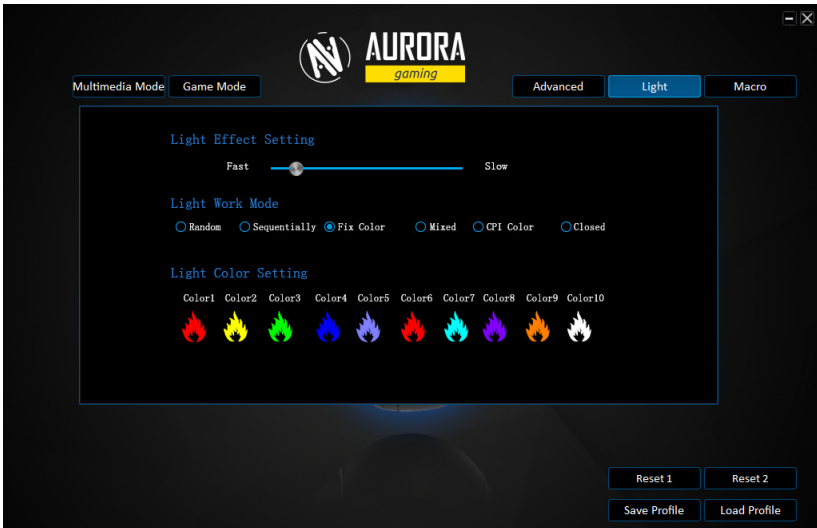
Dank der Maus-Software besteht eine Möglichkeit, solche Parameter wie Geschwindigkeit des Cursors, Doppel-Klick oder Drehen der Rolle zu ändern. Sie können auch die DPI-Werte.



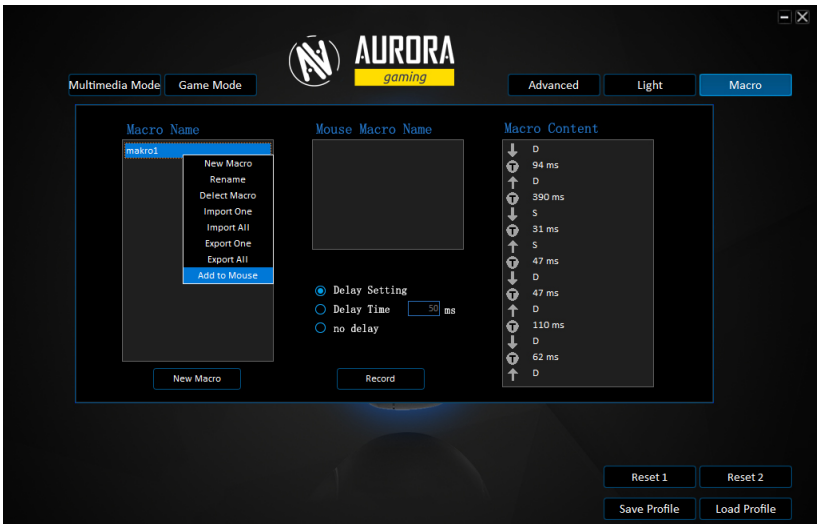
Die Software kann auch Sonderfunktionen für alle Tasten programmieren. Sie können auch die Hintergrundbeleuchtung der Maus - Farben und Beleuchtungsmethode steuern.

Wir können wählen:

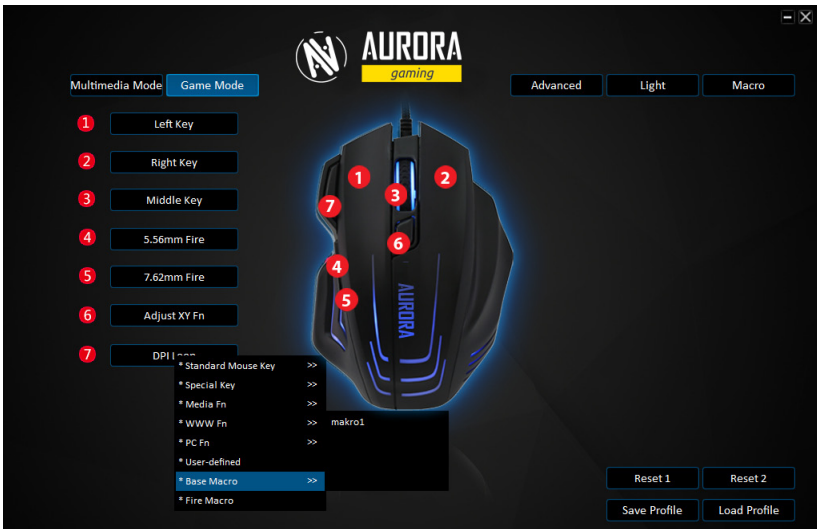
- variable Hintergrundbeleuchtung
- sequentiell
- einfarbig (in den Parametern „Farbe 1“ einstellen)
- gemischt
- Die Farbe hängt vom aktuell verwendeten DPI-Wert ab
- keine Hintergrundbeleuchtung



Um ein Makro zuzuweisen, erstellen Sie zunächst ein neues Menü: Makro - Neues Makro - geben Sie ihm einen Namen. Wählen Sie dann in der Liste der Makros die neuen aus, und nachdem Sie die Brennoption aktiviert haben, starten Sie die Registrierung der Makrofunktion. Nach Abschluss der Registrierung können Sie im Makroinhaltsfenster Elemente hinzufügen, löschen und durch Klicken auf die Schaltfläche PPM ändern.

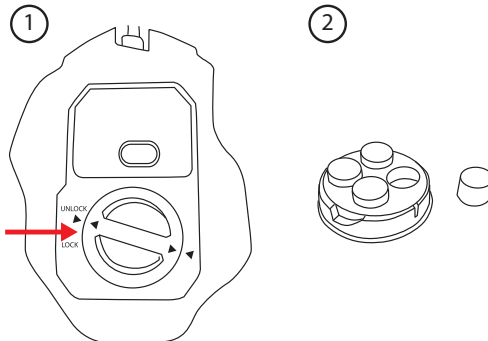


Um das Makro nach Beendigung der Bearbeitung einer Maustaste zuzuweisen, drücken Sie in der Liste der verfügbaren Makros auf PPM und wählen Sie die Option „Zu Maus hinzufügen“. Jetzt können die der Maus hinzugefügten Makros den ausgewählten Maustasten zugewiesen werden.



Gewichtsänderung der Maus:

1. Um das Gewicht der Maus zu verändern, lösen Sie die Position „Unlock“ und nehmen Sie die Kammer mit Gewichten heraus.
2. Fügen Sie dann die Gewichte hinzu oder entfernen Sie sie, um das Gewicht der Maus an Ihre Präferenzen anzupassen. Die Kammer bietet Platz für 4 Gewichte mit einem Gewicht von jeweils 4,5 g. Platzieren Sie die Kammer in der Maus und drehen Sie sie in die Position „Lock“.





Umweltschutz

Hinweise zur Entsorgung von elektrischen und elektronischen Komponenten

Dieses Gerät wird gemäß der EU-Richtlinie 2012/19/EU über Elektro- und Elektronik-Altgeräte.

Alle elektrischen und elektronischen Komponenten, die in dem Produkt enthalten sind, dürfen am Ende ihrer Lebensdauer nicht über den normalen Haushaltsabfall entsorgt werden, sondern müssen an einem Sammelpunkt für das Recycling von elektrischen und elektronischen Geräten abgegeben werden. Das Symbol auf dem Produkt, der Gebrauchsanleitung oder der Verpackung weist darauf hin. Die Werkstoffe sind gemäß ihrer Kennzeichnung wiederverwertbar. Mit der Wiederverwendung, der stofflichen Verwertung oder anderen Formen der Verwertung von Altgeräten leisten Sie einen wichtigen Beitrag zum Schutze unserer Umwelt. Bitte erfragen Sie bei Ihrer Gemeindeverwaltung die zuständige Entsorgungsstelle.

Spezifische Fragen werden durch die nationalen Rechtsvorschriften des jeweiligen Landes geregelt.

CE EU-KONFORMITÄTSERKLÄRUNG (Nr. IMOGS989/2019/CE/1)

Produkt: Computermaus iBOX Aurora A-2 (Modell Nr. IMOGS989)

Hersteller:

Impet Computers Sp. z o.o.

ul. Marywilka 34

03-228 Warszawa

Polska

Die alleinige Verantwortung für die Ausstellung dieser Konformitätserklärung trägt der Hersteller.

Der oben beschriebene Gegenstand der Erklärung übereinstimmt mit den Bestimmungen der EU-Richtlinie über Elektromagnetische Verträglichkeit 2014/30/EU übereinstimmt. Die nachstehenden Europäischen Normen sind zur Anwendung gelangt:

EN 55022:2010/AC:2011

EN 61000-3-2:2014

EN 61000-3-3:2013

EN 55024:2010+A1:2015

Unterzeichnung im Namen:

Łukasz Domżałski (Product manager)

Warszawa, 9.04.2019

CE EU-KONFORMITÄTSERKLÄRUNG (Nr. IMOGS989/2019/R/1)

Hersteller:

Impet Computers Sp. z o.o.

ul. Marywilka 34

03-228 Warszawa

Polska

Die alleinige Verantwortung für die Ausstellung dieser Konformitätserklärung trägt der Hersteller.

Produkt: Computermaus iBOX Aurora A-2 (Modell Nr. IMOGS989).

Der oben beschriebene Gegenstand der Erklärung übereinstimmt mit der Richtlinie 2011/65/EU des Europäischen Parlaments und des Rates vom 8. Juni 2011 zur Beschränkung der Verwendung bestimmter gefährlicher Stoffe in Elektro- und Elektronikgeräten.

Unterzeichnung im Namen:

Łukasz Domżałski (Product manager)

Warszawa, 9.04.2019



AURORA
gaming

POČÍTAČOVÁ MYŠ IBOX AURORA A-2

SK



Vážený zákazník!

Ďakujeme Vám za zakúpenie myši iBOX Aurora A-2. Vyznačuje sa ergonomickým tvarom a možnosťou nastavenia hmotnosti vďaka štyrom odnímateľným závažiam, ktoré umožňujú zvoliť si hmotnosť myši podľa individuálnych preferencií hráča. Okrem toho má myš podsvietenie RGB a schopnosť programovať tlačidlá, vytvárať makro funkcie.

POUŽÍVATELSKÁ PRÍRUČKA

Špecifikácia

- Optický senzor: 6698A
- Ergonomický tvar
- Rozhranie: USB
- RGB podsvietenie
- Rozlíšenie: 1200/2400/3200/6400 DPI
- 7 programovateľných tlačidiel
- Frekvencia hlásenia: 125/250/500/1000 Hz
- Max. akcelerácia: 22,5 g
- Maximálna rýchlosť: 66 IPS
- Zobrazovacia frekvencia: 6000 fps
- Výška zdvihu kláves: 0,8 mm
- Prítlačná sila: 70±5g
- Životnosť kláves: 20 miliónov kliknutí
- Systém zmeny hmotnosti: 4 ks X 4,5 g
- Hmotnosť: 174 g
- Dĺžka kábla: 1,8 m
- Systémové požiadavky: Windows XP/Vista/7/8/10

Inštalácia

1. Pripojte kábel myši k portu USB počítača
2. Systém automaticky nainštaluje potrebné ovládače.
3. Ak chcete konfigurovať podsvietenie myši, inštaláciu tlačidiel nainštaluje softvér, ktorý je k dispozícii na webovej stránke výrobcu: www.ibox.pl a postupujte podľa pokynov v programe.
4. Tlačidlo (6) slúži na zmenu citlivosti snímača. Úroveň citlivosti snímača je signalizovaná farbou podsvietenia kolieska (3) - predvolené hodnoty: 1200 (zelená) - 2400 (fialová) - 3200 (modrá) - 6400 (červená)



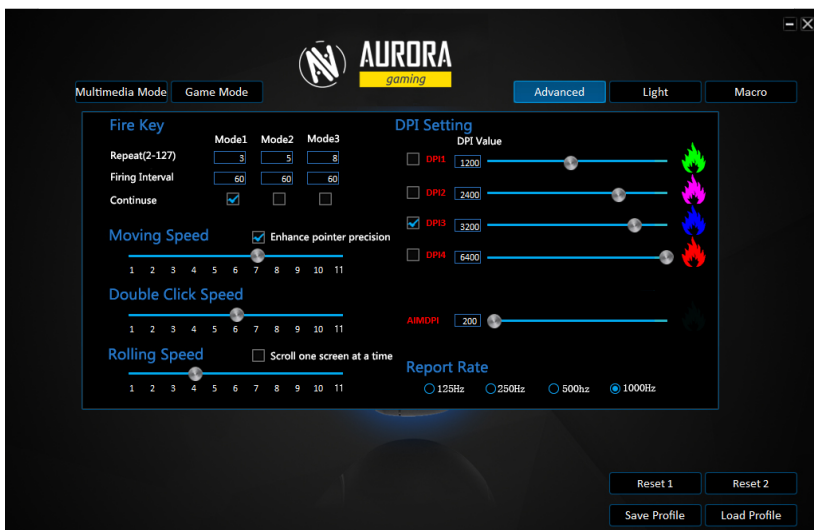
1. Ľavé tlačidlo myši
2. Pravé tlačidlo myši
3. Stredné tlačidlo + pretáčacie koliesko
4. Dopredu
5. Dozadu
6. Zmena DPI
7. Tlačidlo Doubleclick/Fire



Stiahnite si softvér z našej webovej stránky WWW a nainštalujte ho do počítača vybaveného systémom Windows.

Produktová stránka: <https://ibox.pl/sk/mysi/2289-aurora-a2.html>

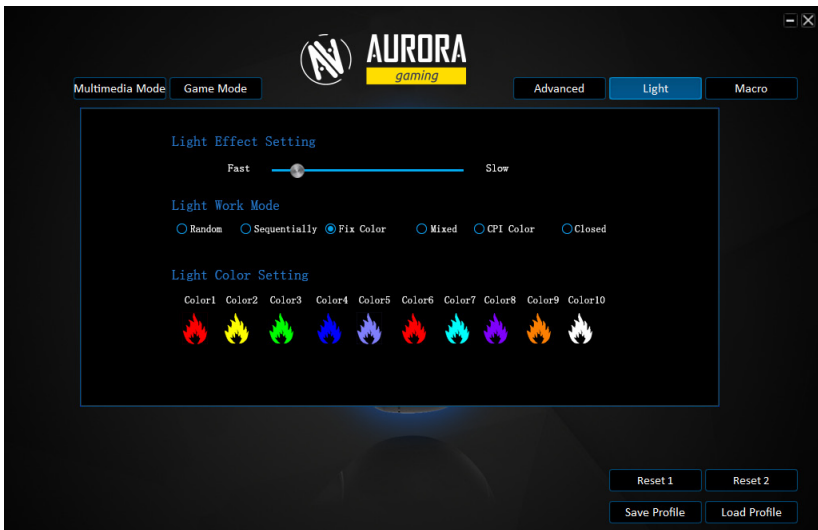
Vďaka softvéru myši môžete meniť parametre, ako je rýchlosť kurzora, dvojité kliknutie alebo otočenie skrolovacieho kolieska. Môžete tiež zmeniť hodnoty DPI a farby rolovacieho kolieska priradené ku každej z hodnôt DPI.



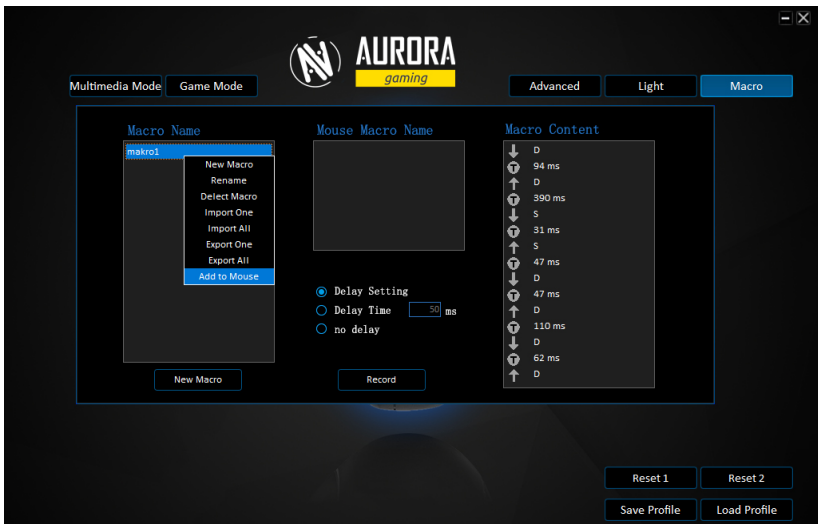
Softvér môže tiež naprogramovať špeciálne funkcie pre všetky tlačidlá. Môžete tiež ovládať podsvietenie myši - farby a spôsob osvetlenia.

Môžeme si vybrať:

- variabilné podsvietenie,
- sekvenčné
- jednofarebné (nastavené v parametroch „farba 1“)
- zmiešané
- farba závisí od aktuálne používanej hodnoty DPI
- žiadne podsvietenie



Ak chcete priradiť makro, najprv vytvorte nové menu: Makro - nové makro - dajte mu meno. Potom v zozname makrier vyberte nové a po aktivácii možnosti vypálenia začneme registráciu makro funkcie. Po dokončení registrácie môžete v okne obsahu makra pridať položky, odstrániť ich a upraviť ich kliknutím na tlačidlo PPM.

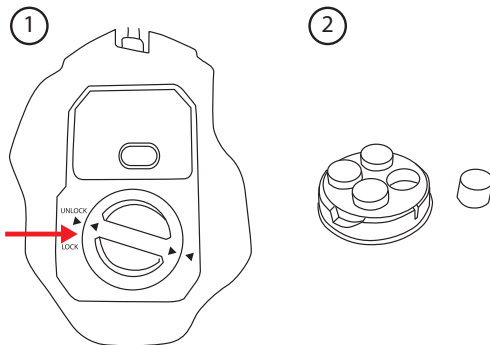


Ak chcete, aby bolo makro priradené k tlačidlu myši, po dokončení úprav v zozname dostupných makier, stlačte PPM na vybranom makre a vyberte možnosť „Pridať do myši“. Teraz môžu byť makrá, ktoré sú pridané do myši, priradené vybraným tlačidlám myši.



Zmena hmotnosti myši.

1. Ak chcete zmeniť hmotnosť myši, je potrebné odskrutkovať podľa označenia spodný kryt do polohy „Unlock“ a vybrať komoru so závažiami.
2. Potom je potrebné pridať/odobrať závažia tak, aby zodpovedali váhe myši podľa vašich preferencií. Komora má priestor pre 4 závažia, z ktorých každý váži 4,5 g. Umiestnite komoru do myši a otočte ju do polohy „Lock“.





Pokyny pre ochranu životného prostredia

Upozornenie: Tento spotrebič je označený v súlade s európskou smernicou 2002/96/WE a poľským Zákonom o odpade použitých elektrických a elektronických zariadení so symbolom prečiarknutého kontajnera na odpad.

Takéto označenie znamená, že zariadenie, po jeho použití nie je možné umiestniť spoločne s iným odpadom z domácnosti.

Upozornenie: Toto zariadenie nie je možné vyhadzovať do komunálneho odpadu !!! Výrobok musí byť zlikvidovaný selektívnym zberom na miestach, ktoré sú na to určené.

Správna likvidácia odpadu elektrických a elektronických zariadení pomáha, aby sa zabránilo dôsledkom škodlivým pre ľudské zdravie a životné prostredie, ktoré vyplývajú z prítomnosti nebezpečných látok a z nesprávneho skladovania a spracovania takýchto zariadení.

CE ES PREHLÁSENIE O ZHODE (č. IMOVS989/2019/CE/1)

Výrobok: Počítačová myš iBOX Aurora A-2 (číslo modelu IMOVS989)

výrobca:

Impet Computers Sp. z o.o.

ul. Marywilska 34

03-228 Varšava

Polsko

Toto vyhlásenie o zhode sa vydáva výlučne zodpovednosť výrobcu. Vyššie uvedený cieľ tohto vyhlásenia je v súlade so smernicou o elektromagnetickej kompatibilite 2014/30/EÚ. Používali sa tieto normy:

EN 55022:2010/AC:2011

EN 61000-3-2:2014

EN 61000-3-3:2013

EN 55024:2010+A1:2015

Podpísané v mene:

Łukasz Domżałski (produktový manažér)

Varšava, 9.04.2019



CE VYHLÁSENIE O ZHODE EÚ (č. IMOVS989/2019/R/1)

Výrobca:

Impet Computers Sp. Z oo

ul. Marywilska 34

03-228 Varšava

Polsko

Toto vyhlásenie o zhode sa vydáva výlučne na zodpovednosť výrobcu.

Produkt: Počítačová myš iBOX Aurora A-2 (číslo modelu IMOVS989)

Vyššie uvedené vyhlásenie je v súlade so smernicou Európskeho parlamentu a Rady 2011/65/EÚ z 8. júna 2011 o obmedzení používania určitých nebezpečných látok v elektrických a elektronických zariadeniach.

Podpísané v mene:

Łukasz Domżałski (produktový manažér)

Varšava, 9.04.2019





MOUSE IBOX AURORA A-2 PENTRU COMPUTER

RO



Stimate Client!

Prin acest intermediu dorim să vă mulțumim pentru achiziționarea mouse-ului iBOX Aurora A-2. Acest produs inovativ se caracterizează printr-o formă ergonomică și capacitate de reglare a greutatei, care sunt detașabile, permițând alegerea greutateii mouse-ului în funcție de preferințele individuale ale jucătorului. Suplimentar acest produs este încorporată lumină de fundal RGB și capacitatea de a programa butoanele și de a crea funcții macro.

INSTRUCȚIUNI DE UTILIZARE

Specificație

- Sensor optic: 6698A
- Design ergonomic
- Interfața: USB
- Iluminare RGB
- Rezoluție: 1200/2400/3200/6400 DPI
- 7 butoane programabile
- Frecvența de raportare: 125/250/500/1000 Hz
- Accelerația maximă: 22,5 g
- Viteza maximă: 66 IPS
- Frecvența de formare a imaginii: 6000 fps
- Înălțimea de salt a tastei: 0,8 mm
- Forța de presiune: 70±5g
- Durata de viață a butoanelor: 20 de milioane de ori
- Sistem de modificare a greutatei: 4 buc. x 4,5 g
- Greutate: 174 g
- Lungimea cablului: 1,8 m
- Cerințe de sistem: Windows XP/Vista/7/8/10

Asamblare

1. Conectați cablul mouse-ului la portul USB al computerului
2. Sistemul va instala în mod automat driverele necesare.
3. Pentru a configura iluminarea fundalului mouse-ului și funcționarea butoanelor vă rugăm să instalați software-ul disponibil pe site-ul producătorului: www.ibox.pl și urmați pașii menționați în program.
4. Butonul (6) este utilizat pentru a modifica sensibilitatea senzorului. Nivelul de sensibilitate al senzorului este semnalat de culoarea luminii de fundal (3) - valori implicite: 1200 (verde) - 2400 (violet) - 3200 (albastru) - 6400 (roșu)



1. Butonul stâng al mouse-ului
2. Butonul drept al mouse-ului
3. Buton mijlociu + roată de derulare
4. În față
5. În spate
6. Modificare DPI
7. Buton Doubleclick/Fire

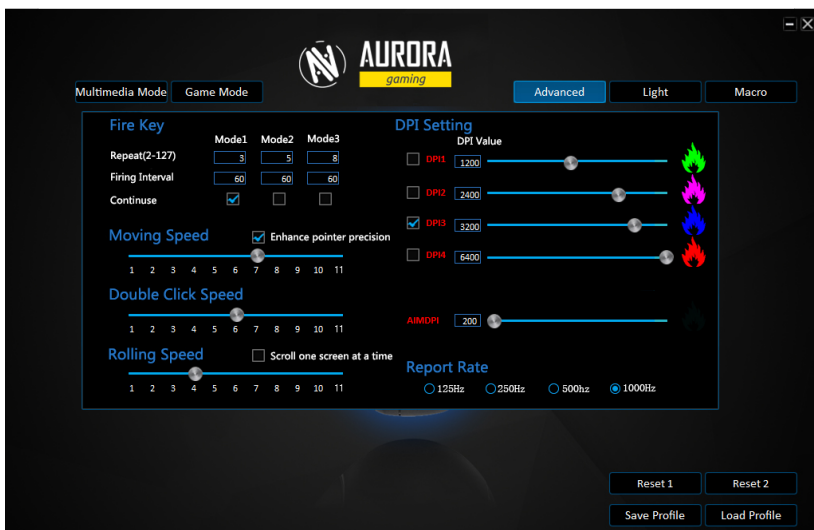


Software-ul mouse-ului

Descărcați software-ul de pe site-ul nostru și instalați-l pe un computer echipat cu Windows.

Site-ul produsului: <https://ibox.pl/ro/mouse-uri/2290-aurora-a2.html>

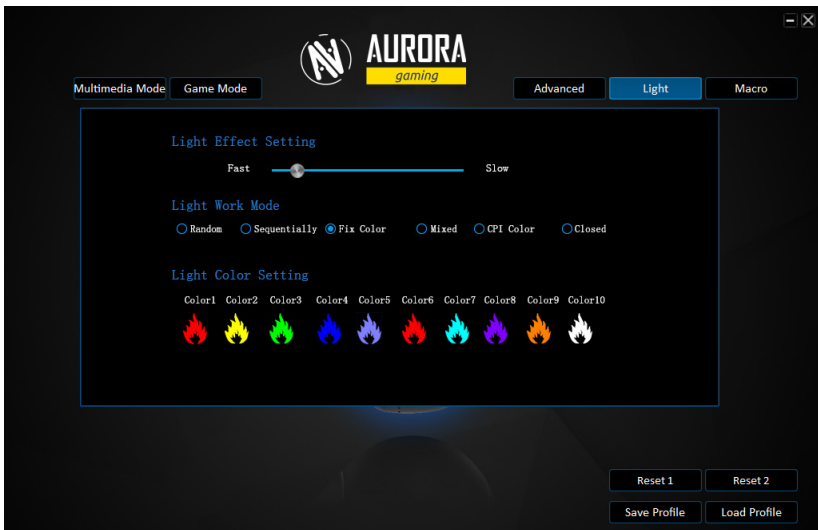
Datorită software-ului mouse-ului, puteți schimba parametrii, cum ar fi viteza cursorului, dublu clic sau rotație. De asemenea, puteți modifica valorile DPI și culorile roților de deflare atribuite fiecăreia dintre valorile DPI.



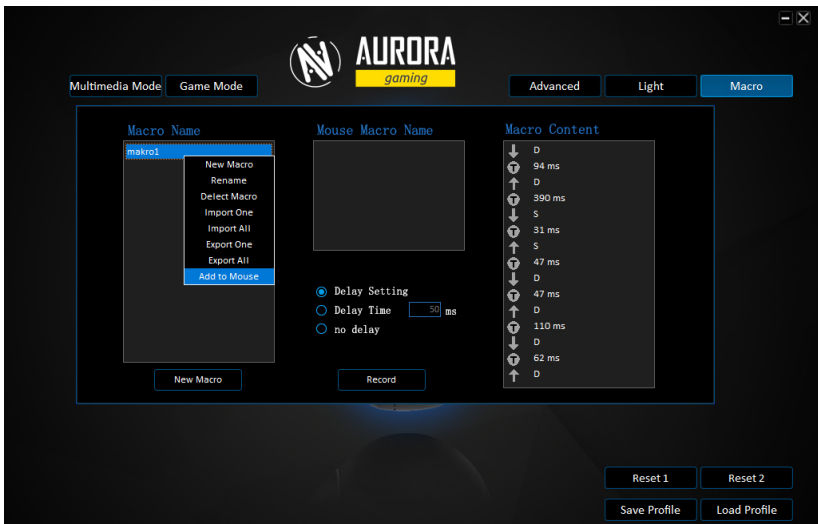
Software-ul poate programa, de asemenea, funcții speciale pentru toate butoanele. De asemenea, puteți controla lumina de fundal a mouse-ului - culori și metoda de iluminare.

Putem alege:

- iluminare de fundal variabilă,
- secvențială
- un singur color (setat în parametrii „culoare 1”)
- amestecat
- culoarea depinde de valoarea DPI utilizată în prezent
- fără lumină de fundal



Ak chcete priradiť makro, najprv vytvorte nové menu: Makro - nové makro - dajte mu meno. Potom v zozname makrier vyberte nové a po aktivácii možnosti vypálenia začneme registráciu makro funkcie. Po dokončení registrácie môžete v okne obsahu makra pridať položky, odstrániť ich a upraviť ich kliknutím na tlačidlo PPM.

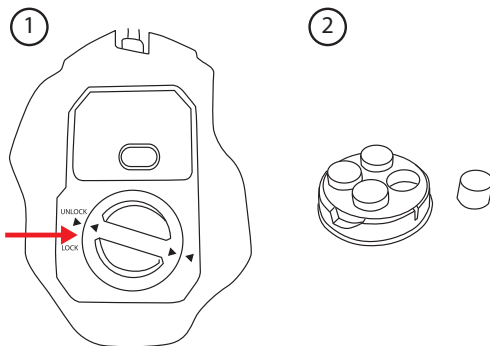


Pentru ca macro-ul să fie atribuit unui buton mouse-ului, după finalizarea ediției, în lista de macro-uri disponibile, apăsați PPM pe cea selectată și selectați opțiunea „Adăugare la mouse”. Acum, macrocomenzile adăugate mouse-ului pot fi atribuite butoanelor selectate ale mouse-ului.



Modificarea greutateii mouse-ului

1. Pentru a modifica greutatea mouse-ului trebuie să deșurubați șuruburile prinse ale capacului inferior până la poziția „Unlock” și îndepărtați camera cu greutatea.
2. Apoi adăugați / eliminați greutatea pentru a ajusta greutatea mouse-ului pentru preferințele dvs. Camera are spațiu pentru 4 greutăți, fiecare cântărește 4,5 g. Camera este încorporată în mouse și se rotește în funcție de semn în poziția „Lock”.





Instrucțiuni pentru protecția mediului

Atenție: Acest aparat este marcat în conformitate cu Directiva Europeană 2002/96 / CE, precum și cu Legea romanească privind deșeurile electrice și electronice cu simbolul unui container barbat pentru deșeuri.

Acest marcaj informează că echipamentul, după uzare, nu poate fi plasat împreună cu alte deșeuri provenite din gospodărie.

Atenție: Acest echipament nu se aruncă la deșeurile municipale!!! Produsul trebuie eliminat prin colectare selectivă la punctele pregătite pentru acest lucru.

Manipularea corectă a echipamentelor electrice și electronice uzate contribuie la evitarea consecințelor dăunătoare pentru sănătatea umană și pentru mediul înconjurător, ce rezultă din prezența componentelor periculoase și din depozitarea și prelucrarea necorespunzătoare a unor astfel de echipamente.

CE DECLARAȚIE DE CONFORMITATE UE (Nr. IMOVS989/2019/CE/1)

Produs: Mouse calculator iBOX Aurora A-2 (număr model IMOVS989)

Producător:

Impet Computers Sp. z o.o.

str. Marywilska 34

03-228 Varșovia

Polonia

Această declarație de conformitate este emisă pe răspunderea exclusivă a producătorului. Obiectul menționat mai sus al declarației este în conformitate cu Directiva privind compatibilitatea electromagnetă 2014/30/UE. Au fost aplicate următoarele standarde:

EN 55022:2010/AC:2011

EN 61000-3-2:2014

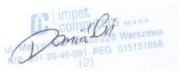
EN 61000-3-3:2013

EN 55024:2010+A1:2015

Semnat în numele lui:

Łukasz Domżałski (Product manager)

Varșovia, 9.04.2019



CE DECLARAȚIE DE CONFORMITATE UE (Nr. IMOVS989/2019/R/1)

Producător:

Impet Computers Sp. z o.o.

str. Marywilska 34

03-228 Varșovia

Polonia

Această declarație de conformitate este emisă pe răspunderea exclusivă a producătorului:

Produs: Mouse calculator iBOX Aurora A-2 (număr model IMOVS989)

Obiectul menționat mai sus al declarației este în conformitate cu Directiva 2011/65 / UE a Parlamentului European și a Consiliului din 8 iunie 2011 privind restricționarea utilizării anumitor substanțe periculoase în echipamentele electrice și electronice.

Semnat în numele lui:

Łukasz Domżałski (Product manager)

Varșovia, 9.04.2019

